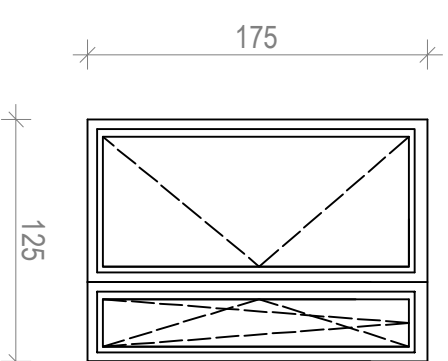
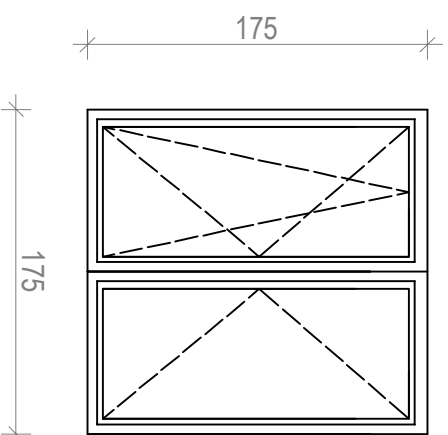
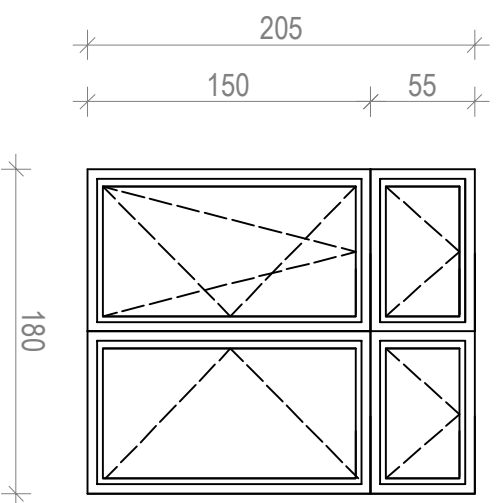


WYKAZ STOLARKI OKIENNEJ

Wymiary w świetle muru[mn]	S	H	Rodzaj skrzydła, sterowanie, kierunki otwierania	IŁOŚĆ
	Schemat			
	1800	2050	OKNO PCV, PAKIET SZYBOWY 4-16-4, PROFIL RAMY 6-KOMOROWY, KOLOR: WEWNĘTRZNY BIAŁY ZEWNĘTRZNY BRAŻOWY OTWIERANE I ROZWIERNIE U=1,1 W/m ² *K	4 SZTUKI
	1750	1750	OKNO PCV, PAKIET SZYBOWY 4-16-4, PROFIL RAMY 6-KOMOROWY, KOLOR: WEWNĘTRZNY BIAŁY ZEWNĘTRZNY BIAŁY OTWIERANE I ROZWIERNIE U=1,1 W/m ² *K	1 SZTUKA
	1250	1750	OKNO PCV, PAKIET SZYBOWY 4-16-4, PROFIL RAMY 6-KOMOROWY, KOLOR: WEWNĘTRZNY BIAŁY ZEWNĘTRZNY BIAŁY OTWIERANE I ROZWIERNIE U=1,1 W/m ² *K	1 SZTUKA



**PROJEKT PRZEBUDOWY I REMONTU
POMIESZCZEŃ USŁUGOWO-HANDLOWYCH
NA ŻŁOBEK GMINNY W ZARZĘCZU
zestawienie stolarki okiennej**